



VACEK s.r.o.

Výroba a prodej betonového zboží

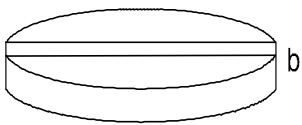
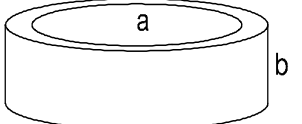
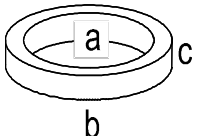
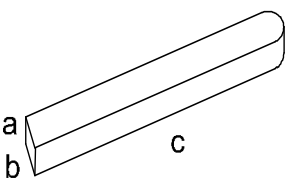
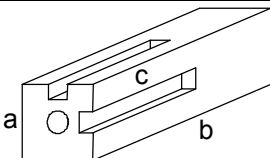



Nádražní 479

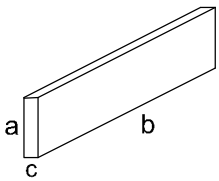
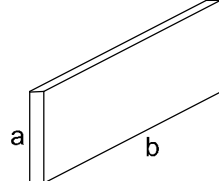
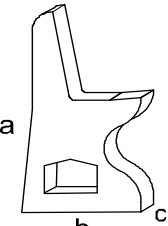
561 64 Jablonné nad Orlicí

IČO : 62026976 DIČ : 275 – 62026976 tel / fax 465 642 576, tel. 465 642 578

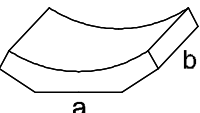
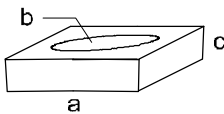
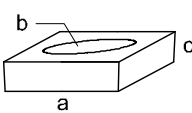
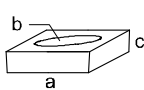
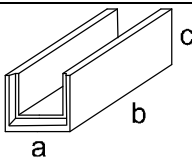
VÝROBNÍ PROGRAM - INFORMATIVNÍ CENÍK platnost od 1. 1. 2010

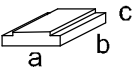
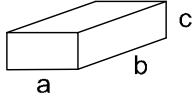
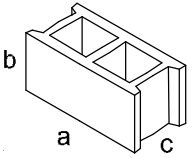
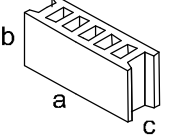
NÁČRT	TYPOVÉ OZNAČENÍ	Hlavní rozměry v mm			kg	Cena bez DPH	Cena s DPH
		a	b	c			
ŽELEZOBETONOVÉ TROUBY TZP							
	TZP 400/1000	400	1000		335	890,-	1068,-
	TZP 600/1000	600			490	1380,-	1656,-
	TZP 600/500		500	240	680,-	816,-	
	TZP 800/1000	800	1000	815	2170,-	2604,-	
	TZP 1000/1000	1000		1225	3060,-	3672,-	
	TZP 1500/1000	1500		2300	5410,-	6492,-	
STUDIČNÍ SKRUŽE TBO se dnem TBO-D							
	TBO 800/250/80	800	250		132	440,-	528,-
	TBO 800/500/80		500		264	610,-	732,-
	TBO 800/1000/80		1000		528	960,-	1152,-
	TBO 1000/250/91	1000	250	175	518,-	621,6,-	
	TBO 1000/500/91		500	370	710,-	852,-	
	TBO 1000/750/91		750	550	995,-	1194,-	
	TBO-D 800/580/80	800	580	394	1340,-	1608,-	
	TBO-D 1000/500/91	1000	500	617	1690,-	2028,-	
ŠACHTOVÉ SKRUŽE SE STUPADLY TBS							
	TBS 1000/250/91/LS	1000	250		188	650,-	780,-
	TBS 1000/500/91/LS		500		375	895,-	1074,-
	LITINOVÉ STUPADLO DIN 1212E						
PŘECHODOVÉ SKRUŽE STUDIČNÍ A ŠACHTOVÉ TBR							
	TBR 1000/600/600	1000	600	600	420	1180,-	1416,-
	TBR 1000/600/600/LS				424	1350,-	1620,-
ZÁKRYTOVÉ DESKY JEDNODÍLNÉ TBN -/C							
	TBN 550/C	550	60		39	338,-	405,6,-
	TBN 700/C	700	70		70	540,-	648,-
	TBN 810/C	810	75		104	650,-	780,-
	TBN 960/C	960	70		130	710,-	852,-
	TBN 960/RP				130	710,-	852,-

NÁČRT	TYPOVÉ OZNAČENÍ	Hlavní rozměry v mm			kg	Cena bez DPH	Cena s DPH	
		a	b	c				
ZÁKRYTOVÉ DESKY DVOUDÍLNÉ TBN -/RP								
	TBN 1300/RP	1300	90		244	1190,-	1428,-	
	TBN 1300/C				244	1190,-	1428,-	
	TBN 1300/CO				196	1180,-	1416,-	
	TBN 1300/COV				211	2480,-	2976,-	
	TBN 1740/RP	1740	110		550	1980,-	2376,-	
	TBN 1740/C				550	1980,-	2376,-	
	TBN 1740/CO				483	1960,-	2352,-	
	TBN 1740/COV				498	3470,-	4164,-	
STUDNIČNÍ SKRUŽE S ROVNÝMI DOSEDACÍMI PLOCHAMI TBO se dnem TBO-D								
	TBO 1500/250/100/Z	1500	250		301	1255,-	1506,-	
	TBO 1500/500/100/Z		500		604	2290,-	2748,-	
	TBO 1500/990/100/Z		990		1253	3190,-	3828,-	
	TBO-D 1500/500/100/Z		500		990	3350,-	4020,-	
VYROVNÁVACÍ PRSTENCE TBW								
	TBW 625/40/100	625	825		40	21	280,-	336,-
	TBW 625/60/100				60	32	290,-	348,-
	TBW 625/80/100				80	41	300,-	360,-
	TBW 625/100/100				100	53	310,-	372,-
	TBW 625/200/100				200	106	440,-	528,-
PLOTOVÉ SLOUPKY PS								
	PS 10/120	100	100		1200	30	290,-	348,-
	PS 10/150				1500	37	320,-	384,-
	PS 10/180				1800	45	345,-	414,-
	PS 10/200				2000	50	375,-	450,-
	PS 10/250				2500	62	420,-	504,-
	PS 12/120	120	120		1200	47	310,-	372,-
	PS 12/150				1500	53	340,-	408,-
	PS 12/180				1800	64	375,-	450,-
	PS 12/200				2000	71	405,-	486,-
	PS 12/250				2500	89	450,-	540,-
	PS 12/300				3000	108	490,-	588,-
	PS 12/300							
PATKY PLOTOVÝCH SLOUPKŮ PPS								
	PPS 20/80	200	800		200	75	850,-	1020,-
					300			
	PPS 20/90	200	900		200	85	870,-	1044,-
					300			
PROVEDENÍ :	 I – oboustranná  II – koncová  III – rohová							

NÁČRT	TYPOVÉ OZNAČENÍ	Hlavní rozměry v mm			kg	Cena bez DPH	Cena s DPH
		a	b	c			
PLOTOVÉ DESKY PD							
	PD 20/100	200	1000	50	25	305,-	366,-
	PD 20/150		1500		37	340,-	408,-
	PD 20/200		2000		50	395,-	474,-
	PD 20/250		2500		62	510,-	612,-
	PD 20/300		3000		75	550,-	660,-
	PD 30/100	300	1000	50	37	330,-	396,-
	PD 30/150		1500		56	420,-	504,-
	PD 30/200		2000		75	515,-	618,-
	PD 30/250		2500		94	565,-	678,-
	PD 30/300		3000		112	625,-	750,-
LAVIČKOVÝ STOJAN LS							
	LS 58 - přírodní	1075	580	80	55	540,-	648,-
	LS 58 - červený					550,-	660,-

VÝROBKY DODÁVANÉ NA PALETÁCH

NÁČRT	TYPOVÉ OZNAČENÍ	Hlavní rozměry v mm			kg	Cena bez DPH	Cena s DPH	
		a	b	c				
PŘÍKOPOVÁ TVÁRNICE TBM								
	Žlab 330/669	669	330		46	65,-	78,-	
	Počet kusů na paletě						ks	46,-
	Hmotnost palety						kg	1380
ARMOVANÁ PODLOŽKA POD HYDRANTOVÝ POKLOP								
	PH1	460	∅ 360	75	19,5	175,-	210,-	
	Počet ks na paletě						ks	30
	Hmotnost palety						kg	585
ARMOVANÁ PODLOŽKA POD ŠOUPÁTKOVÝ POKLOP								
	PH2	310	∅ 175	75	12	145,-	174,-	
	Počet ks na paletě						ks	48
	Hmotnost palety						kg	576
ARMOVANÁ PODLOŽKA POD VENTILOVÝ POKLOP								
	PH3	220	∅ 110	75	6,5	125,-	150,-	
	Počet ks na paletě						ks	90
	Hmotnost palety						kg	585
KABELOVÝ ŽLAB TK								
	TK1	170	1000	135	32	120,-	144,-	
	Počet ks na paletě						ks	40
	Hmotnost palety						kg	1280

NÁČRT	TYPOVÉ OZNAČENÍ	Hlavní rozměry v mm			kg	Cena bez DPH	Cena s DPH	
		a	b	c				
VÍKO KABELOVÉHO ŽLABU TK								
	TK2	170	500	40	10	55,-	66,-	
	Počet ks na paletě					ks	100	
	Hmotnost palety					kg	1000	
PRAŽCE L								
	L40	200	400	100	18,6	82,-	98,4,-	
	Počet ks na paletě					ks	60	
	Hmotnost palety					kg	1116	
	L50	210	500	125	30	103,-	123,6,-	
	Počet ks na paletě					ks	32	
	Hmotnost palety					kg	960	
	L60	210	600	145	42	113,-	135,6,-	
	Počet ks na paletě					ks	32	
	Hmotnost palety					kg	1344	
STAVEBNÍ TVÁRNICE BETONOVÉ BTV								
	BTV – A, BTV - B	440	190	210	14,5	39,-	46,8,-	
	Počet ks na paletě					ks	60	
	Hmotnost palety					kg	870	
	BTV - C	440	190	135	12,5	36,-	43,2,-	
	Počet ks na paletě					ks	70	
	Hmotnost palety					kg	875	

- Dodáváme: veškerý stavební materiál -cement,vápno, štuky, cihly, stropy, izolace, dlažby, obrubníky, štípané bloky apod.
- Zajišťujeme dle přání zákazníka odvoz zakoupeného zboží, včetně vykládky hydraulickou rukou.
- Dále zajišťujeme rozvoz betonových směsí nákladními vozidly Tatra 815 S3, Liaz, Avia a T 815 MIX.

